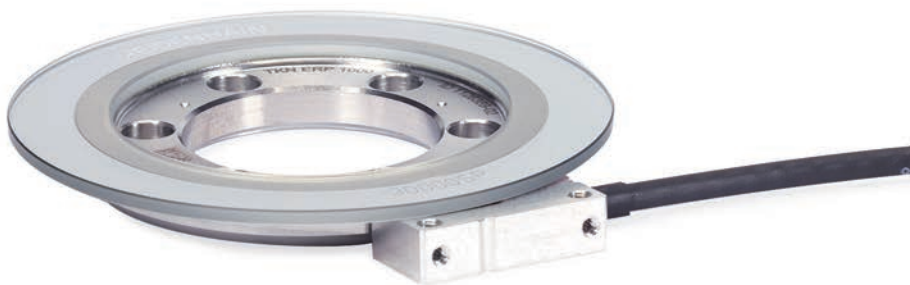




HEIDENHAIN



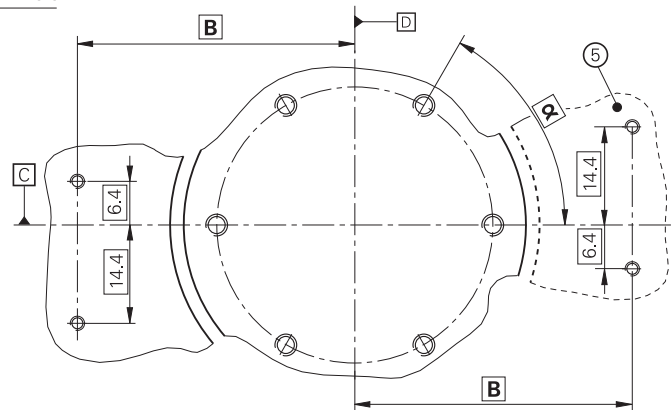
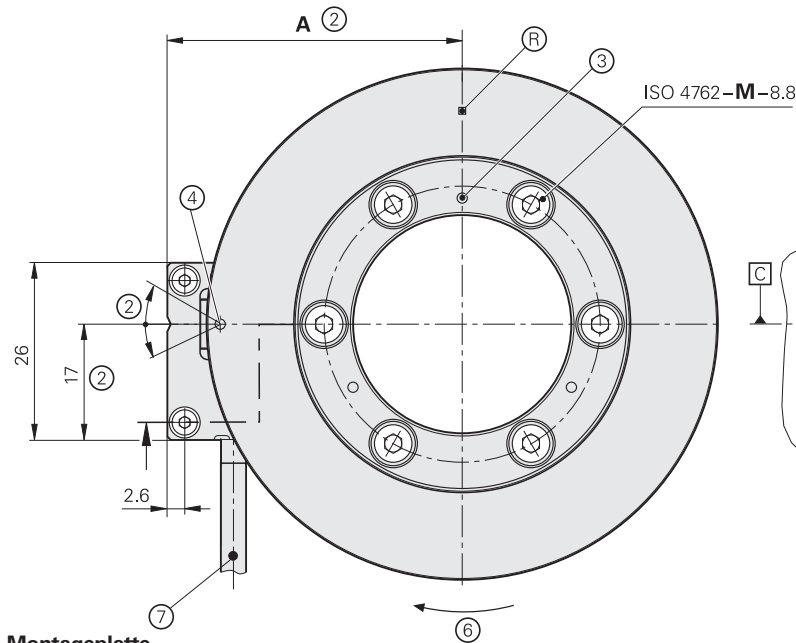
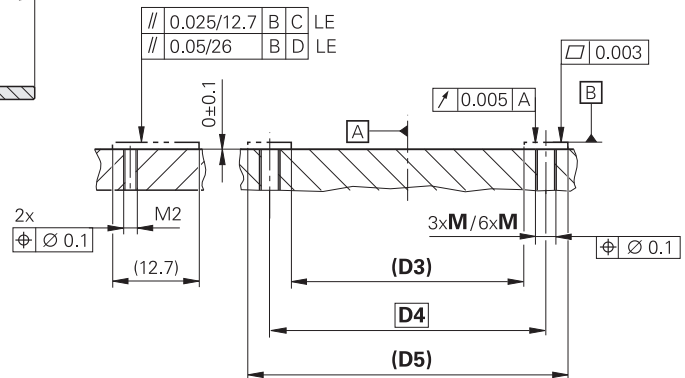
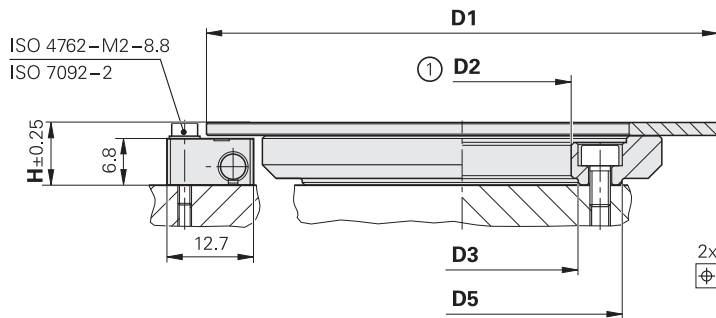
Produktinformation

Baureihe ERP 1000

Winkelmessgeräte
ohne Eigenlagerung

Baureihe ERP 1000

- Sehr hohe Auflösung und Genauigkeit
- Geringe Masse und geringes Massenträgheitsmoment
- Bestehend aus Abtastkopf AK und Teilkreis TKN



Montageplatte

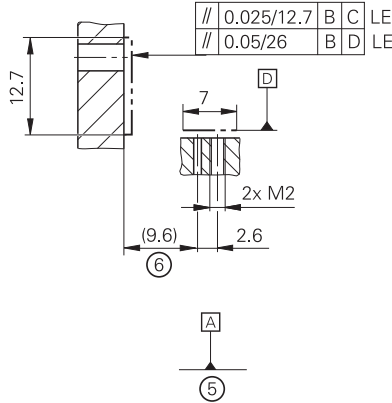
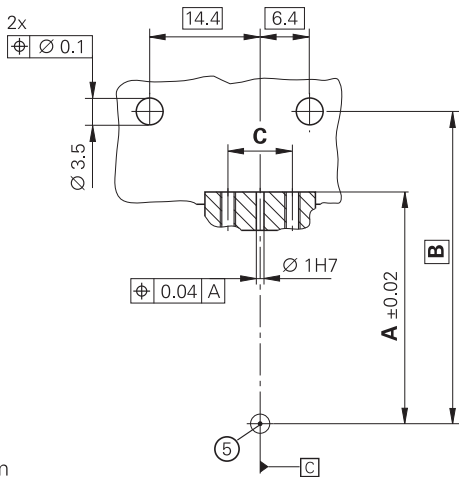
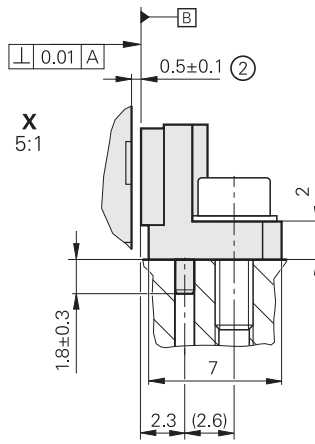
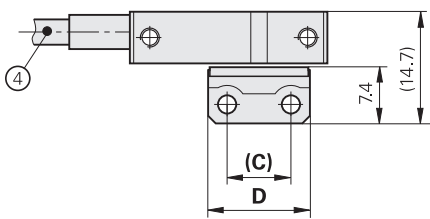
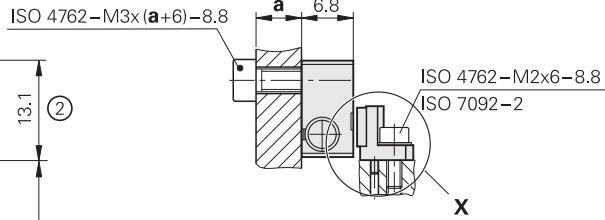
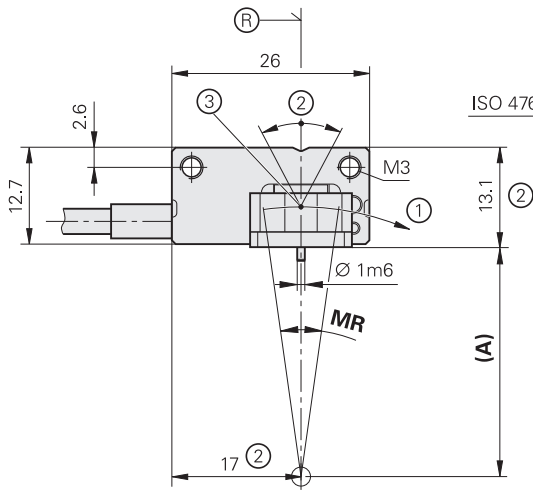
mm

 Tolerancing ISO 8015
 ISO 2768 - m H
 < 6 mm: ±0.2 mm

- ⌘ = Lagerung
- Ⓜ = Referenzmarke
- 1 = Zentrierbund
- 2 = Feinjustage des Abtastkopfes zur Erzielung optimaler Inkrementalsignale
- 3 = Markierungen für Teilkreiszentrierung (3x120°)
- 4 = Optischer Mittelpunkt
- 5 = Für Teilkreiszentrierung mit zwei Abtastköpfen
- 6 = Positive Drehrichtung
- 7 = Alternativer Kabelausgang und Stecker verfügbar

LE = Linienelement (ISO 1101: 2008)
 SP = Signalperioden

SP/360°	23000	30000	50000	63000
A	34.08	43.3	60.05	81.05
B	31.48	40.7	57.45	78.45
D1	∅ 57	∅ 75	∅ 109	∅ 151
D2	∅ 13H6	∅ 32H6	∅ 62H6	∅ 104H6
D3	∅ 15.1	∅ 34.1	∅ 64.5	∅ 106.5
D4	∅ 21.5	∅ 40.5	∅ 72	∅ 114
D5	∅ 27.9	∅ 46.9	∅ 79.5	∅ 121.5
H	9.2	9.2	10.2	10.2
α	3 x 120° = 360°	6 x 60° = 360°	6 x 60° = 360°	6 x 60° = 360°
M	M3	M3	M4	M4



mm


Tolerancing ISO 8015
ISO 2768 - m H
< 6 mm: ±0.2 mm


- ▣ = Lagerung
- ⊙ = Position der Referenzmarke
- 1 = Positive Drehrichtung
- 2 = Feinjustage des Abtastkopfes zur Erzielung optimaler Inkrementalsignale
- 3 = Optischer Mittelpunkt
- 4 = Alternativer Kabelausgang und Stecker verfügbar
- 5 = Drehpunkt
- 6 = Justierbar

LE = Linienelement (ISO 1101: 2008)
SP = Signalperioden
MR = Messbereich
MR* = Erforderlicher Bereich für elektronischen Feinabgleich

SP/360°	23000			30000			50000			63000		
MR	10°	23°	36°	8°	16°	31°	5°	11°	21°	4°	8°	15°
MR*	6.6°			5.2°			3.2°			2.4°		
A	20.98			30.2			46.95			67.95		
B	31.48			40.7			57.45			78.45		
C	5	8.4	13	5	8.4	13	5	8.4	13	5	8.4	13
D	10	13.4	22.9	10	13.4	22.9	10	13.4	22.9	10	13.4	22.9

Technische Daten

Abtastkopf	AK ERP 1070							
Schnittstelle	 TTL							
Referenzmarkensignal	Rechteckimpuls							
Integrierte Interpolation*	1fach ¹⁾	5fach	10fach	25fach	50fach	100fach	500fach	1000fach
Abtastfrequenz ²⁾	≤ 450 kHz	≤ 312,5 kHz		≤ 250 kHz	≤ 125 kHz	≤ 62,5 kHz	≤ 12,5 kHz	≤ 6,25 kHz
Flankenabstand <i>a</i>	≥ 0,125 μs	≥ 0,135 μs	≥ 0,07 μs	≥ 0,03 μs				
Elektrischer Anschluss*	Stecker Sub-D mit 0,5 m/1 m/1,5 m Kabel, 15-polig, Stift, Schnittstellen-Elektronik im Stecker; Kabelabgang: links, rechts, gerade oder gewinkelt							
Kabellänge	mit HEIDENHAIN-Kabel: ≤ 20 m, während des Signalabgleichs mit PWM 21: ≤ 3 m							
Spannungsversorgung	DC 5 V ±0,5 V							
Stromaufnahme	≤ 300 mA (ohne Last)							

Abtastkopf	AK ERP 1080							
Schnittstelle	 1 V _{SS}							
Referenzmarkensignal	Rechteckimpuls							
Grenzfrequenz -3 dB	≥ 1 MHz							
Elektrischer Anschluss*	Stecker Sub-D mit 0,5 m/1 m/1,5 m/3 m Kabel, 15-polig, Stift; Stecker SHR-12V-S mit 0,5 m/1 m/1,5 m/3 m Kabel, 12-polig, Buchse; Kabelabgang: links, rechts, gerade oder gewinkelt							
Kabellänge	mit HEIDENHAIN-Kabel: ≤ 20 m, während des Signalabgleichs mit PWM 21: ≤ 3 m							
Spannungsversorgung	DC 5 V ±0,5 V							
Stromaufnahme	≤ 150 mA (ohne Last)							

* Bei Bestellung bitte auswählen

¹⁾ Geeignet für Applikationen, die die Zeit zwischen den einzelnen Taktflanken der TTL-Ausgangssignale messen.

Nicht getaktete Ausgangssignale ermöglichen einen geringen Flankenjitter.

²⁾ Maximale Abtastfrequenz während der Referenzierung: 70 kHz

Abtastkopf	AK ERP 1010
Schnittstelle	EnDat 2.2 ¹⁾
Bestellbezeichnung	EnDat22
Taktfrequenz	≤ 16 MHz
Rechenzeit t_{cal}	≤ 5 μ s
Elektrischer Anschluss*	Stecker Sub-D mit 0,5 m/1 m/1,5 m/3 m Kabel, 15-polig, Stift; Schnittstellen-Elektronik im Stecker; Kabelabgang: links, rechts, gerade oder gewinkelt
Kabellänge	mit HEIDENHAIN-Kabel: ≤ 100 m, während des Signalabgleichs mit PWM 21: ≤ 3 m
Spannungsversorgung	DC 3,6 V bis 14 V
Leistungsaufnahme (max.)	<i>bei 3,6 V: 1220 mW; bei 14 V: 1430 mW</i>
Stromaufnahme (typisch)	<i>bei 5 V: 175 mA (ohne Last)</i>

¹⁾ Absoluter Positionswert nach Überfahren der Referenzmarke in „Positionswert 2“

Abtastkopf	Allgemein (AK ERP 1070/AK ERP 1080/AK ERP 1010)
Vibration 55 Hz bis 2000 Hz	≤ 500 m/s^2 (EN 60068-2-6)
Schock 6 ms	≤ 1000 m/s^2 (EN 60068-2-27)
Arbeitstemperatur	-10 °C bis 70 °C
Schutzart	IP50
Masse Abtastkopf Stecker Kabel	≈ 5 g (ohne Kabel) ≈ 75 g ≈ 22 g/m

Teilkreis	TKN ERP 1000 (Vollkreis)			
Maßverkörperung	OPTODUR-Teilung auf Glas			
Signalperioden*	23000	30000	50000	63000
Genauigkeit der Teilung ¹⁾	±4''	±3''	±1,8''	±1,5'' oder ±0,9''
Positionsabweichung pro Signalperiode ²⁾	±0,06''	±0,04''	±0,025''	±0,02''
Positionsrauschen RMS (1 MHz)	0,006''	0,004''	0,003''	0,002''
Positionen/U ³⁾	376832000	491520000	819200000	1032192000
Messschritt ³⁾	0,0034''	0,0026''	0,0016''	0,0013''
Referenzmarken	eine			
Naben-Innendurchmesser	13 mm	32 mm	62 mm	104 mm
Teilkreis-Außendurchmesser	57 mm	75 mm	109 mm	151 mm
Mech. zul. Drehzahl	≤ 2600 min ⁻¹	≤ 2000 min ⁻¹	≤ 1200 min ⁻¹	≤ 950 min ⁻¹
Elektr. zul. Drehzahl ³⁾⁴⁾	≤ 2600 min ⁻¹	≤ 2000 min ⁻¹	≤ 1200 min ⁻¹	≤ 950 min ⁻¹
Trägheitsmoment	1,6 · 10 ⁻⁵ kgm ²	5,7 · 10 ⁻⁵ kgm ²	3,1 · 10 ⁻⁴ kgm ²	1,1 · 10 ⁻³ kgm ²
Schutzart EN 60529	Komplettgerät im angebauten Zustand: IP00			
Masse	≈ 57 g	≈ 92 g	≈ 185 g	≈ 289 g

* Bei Bestellung bitte auswählen

1) Bei Zentrierung mit zwei Abtastköpfen

2) Positionsabweichung innerhalb einer Signalperiode und Genauigkeit der Teilung ergeben zusammen die messgerätspezifischen Abweichungen; zusätzliche Abweichungen durch Anbau und Lagerung der zu messenden Welle siehe *Messgenauigkeit* im Prospekt *Modulare Winkelmessgeräte mit optischer Abtastung*

3) Bei serieller Schnittstelle

4) Bei Schnittstelle TTL abhängig von der gewählten Interpolation

Teilkreis	TKN ERP 1002 (Segment)			
Maßverkörperung	OPTODUR-Teilung auf Glas			
Signalperioden*	23000	30000	50000	63000
Positionsabweichung pro Signalperiode	±0,06"	±0,04"	±0,025"	±0,02"
Positionsrauschen RMS (1 MHz)	0,006"	0,004"	0,003"	0,002"
Positionen/U¹⁾ über 360°	376832000	491520000	819200000	1032192000
Messschritt¹⁾	0,0034"	0,0026"	0,0016"	0,0013"
Referenzmarken	eine			
Messbereich	10°/23°/36°	8°/16°/31°	5°/11°/21°	4°/8°/15°
Elektr. zul. Drehzahl ¹⁾²⁾	≤ 2600 min ⁻¹	≤ 2000 min ⁻¹	≤ 1200 min ⁻¹	≤ 950 min ⁻¹
Schutzart EN 60529	Komplettgerät im angebauten Zustand: IP00			
Masse	≈ 0,6 g/1 g/1,7 g			

* Bei Bestellung bitte auswählen

1) Bei serieller Schnittstelle

2) Bei Schnittstelle TTL abhängig von der gewählten Interpolation

Funktionsanzeige

Die modularen Winkelmessgeräte ERP 1010 und ERP 1070 verfügen über eine integrierte Funktionsanzeige mittels Mehrfarben-LED. Damit kann während des Betriebs die Signalqualität schnell und einfach überprüft werden.

Die Funktionsanzeige bietet eine Reihe von Vorteilen:

- Anzeige der Qualität der Abtastsignale durch eine mehrfarbige LED
- Permanente Kontrolle der Inkrementalsignale über den gesamten Messwinkelbereich
- Funktionsanzeige des Referenzmarkensignals
- Schnelle Funktionskontrolle im Feld ohne Hilfsmittel

Die integrierte Funktionsanzeige erlaubt sowohl eine qualifizierende Beurteilung der Inkrementalsignale als auch eine Kontrolle des Referenzmarkensignals. Die Qualität der **Inkrementalsignale** wird durch farbliche Abstufungen verdeutlicht. Eine blaue LED zeigt zudem ein Überfahren der **Referenzmarke** an.



ERP 1010 und ERP 1070:
Funktionsanzeige in der Anpasselektronik

LED-Anzeige Inkrementalsignale

LED Farbe	Qualität der Abtastsignale
●	optimal
●	akzeptabel
●	unzureichend

Bei den Geräten mit serieller Schnittstelle (ERP 1010) wird bei Anzeige einer roten LED zusätzlich ein Fehlerbit gesetzt. Fehlerbits können mit Hilfe des Anbauassistenten ATS angezeigt und gelöscht werden.

LED-Anzeige Referenzmarkensignal

Beim Überfahren der Referenzmarke schaltet die LED kurze Zeit auf Blau. Bei den Geräten ERP 1070 kann die LED auch zur Funktionskontrolle des Referenzmarkensignals verwendet werden:

- außer Toleranz
- in Toleranz

LED-Anzeige Regelreserve

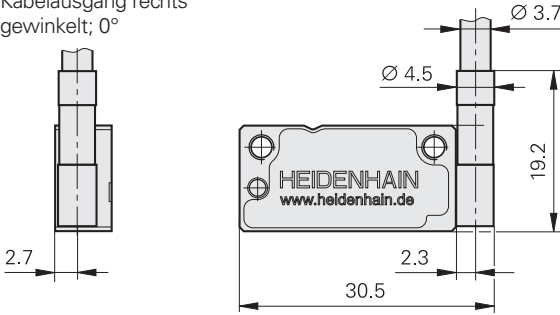
Bei den Geräten mit TTL-Schnittstelle (ERP 1070) wird durch eine blinkende LED (alle 2,5 s kurzzeitig dunkel) eine nahezu ausgeschöpfte Regelreserve des Abtast-ASICs (HSP) angezeigt. Reinigen Sie die Maßverkörperung und das Abtastfenster des Abtastkopfs. Beachten Sie hierzu die Hinweise in der Montageanleitung. Überprüfen Sie ggf. auch den Anbau des Messgeräts.

Kabelausgänge

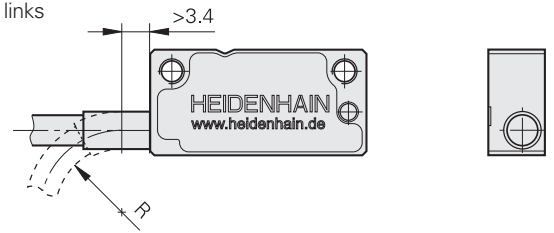
Kabelausgang rechts



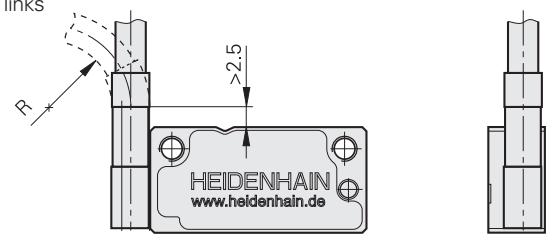
Kabelausgang rechts gewinkelt; 0°



Kabelausgang links



Kabelausgang links gewinkelt; 0°

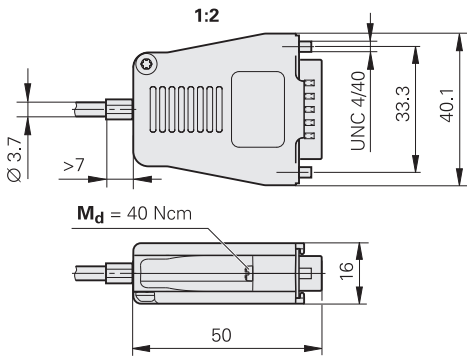


Biegeradius Kabel R

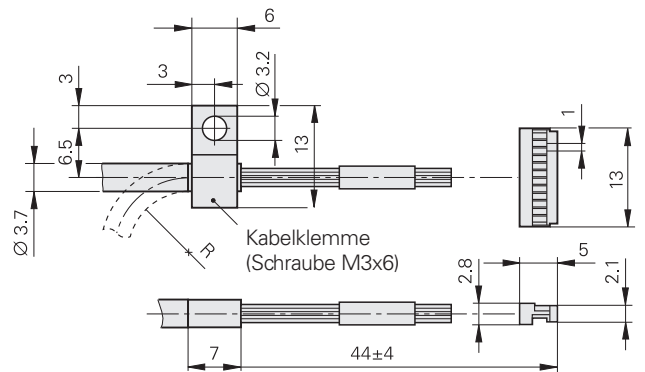
$\varnothing 3.7 \text{ mm}$ $R_1 \geq 8 \text{ mm}$ $R_2 \geq 40 \text{ mm}$		
---	--	--

Stecker

SUB-D $\sim 1 V_{SS}$, TTL, EnDat

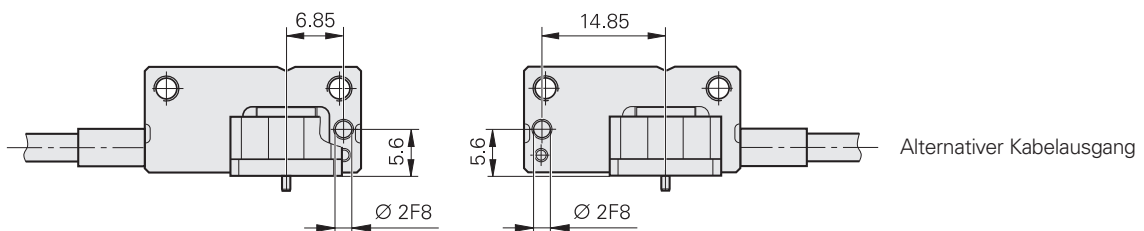


SHR-12V-S $\sim 1 V_{SS}$



Vorjustage

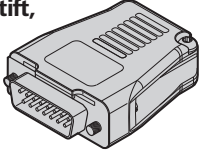

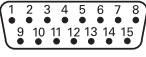
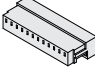







Optionale Vorjustage des Abtastkopfes mit einem Stift ($\varnothing 2 \text{ mm}$).



Elektrischer Anschluss

Anschlussbelegung

Anschlussbelegung

Stecker Sub-D, Stift, 15-polig					Stecker SHR-12V-S, Buchse, 12-polig															
																				
	Spannungsversorgung				Inkrementalsignale						Serielle Datenübertragung/ sonstige Signale									
	4	12	2	10	1	9	3	11	14	7	13	15	5	6	8					
	1	-	2	-	3	4	6	5	8	7	9	11	12	10	/					
EnDat	U _P	Sensor U _P	0V	Sensor 0V	/	/	/	/	/	/	DATA	CLOCK	DATA	frei	CLOCK					
TTL					U _{a1}	$\overline{U_{a1}}$	U _{a2}	$\overline{U_{a2}}$	U _{a0}	$\overline{U_{a0}}$	$\overline{U_{aS}}$	frei	frei ¹⁾	frei ¹⁾	frei ¹⁾	frei ¹⁾				
 1V _{SS}					A+	A-	B+	B-	R+	R-	frei ¹⁾	frei ¹⁾	frei	frei	frei					
	braun/ grün	/	weiß/ grün	/	braun	grün	grau	rosa	rot	schwarz	violett	gelb	/	/	/					

Schirm liegt auf Gehäuse; **U_P** = Spannungsversorgung



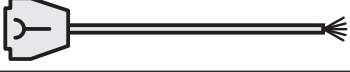


Sensor: Die Sensorleitung ist im Stecker mit der jeweiligen Spannungsversorgung verbunden

Nicht verwendete Adern und Pins dürfen nicht belegt werden.

¹⁾ Notwendig für Signalabgleich mit PWM 21

Kabel



Adapter- und Verbindungskabel 1 V_{SS}, TTL

PUR 6 x (2 x 0,19 mm ²); A _V = 2 x 0,19 mm ²			
PUR 4 x (2 x 0,14 mm ²) + (4 x 0,5 mm ²); A _V = 2 x 0,5 mm ²		Ø 8 mm	Ø 6 mm ¹⁾
Adapterkabel mit Stecker Sub-D, Buchse, 15-polig und Stecker M23, Stift, 12-polig		331693-xx	355215-xx
Adapterkabel mit Stecker Sub-D, Buchse, 15-polig und Stecker Sub-D, Stift, 15-polig		335074-xx	355186-xx
Verbindungskabel mit Stecker Sub-D, Buchse, 15-polig und freies Kabelende		332433-xx	355209-xx
Verbindungskabel mit Stecker Sub-D, Buchse, 15-polig und Belegung für IK 220		335077-xx	349687-xx
Signalkabel mit freien Kabelenden, 15-polig		816317-xx	816323-xx

¹⁾ Kabellänge für Ø 6 mm max. 9 m

A_V: Querschnitt der Versorgungsleitungen

Adapter- und Verbindungskabel EnDat

2 x (2 x 0,09 mm ²) + 2 x (2 x 0,16 mm ²); A _V = 2 x 0,16 mm ²		Ø 6 mm
Adapterkabel mit Stecker Sub-D, Buchse, 15-polig und Kupplung M12, Stift, 8-polig		1120686-xx
Verbindungskabel mit Stecker Sub-D ohne Verriegelungsschrauben, Buchse, 15-polig und Stecker Sub-D, Stift, 15-polig		1080091-xx

A_V: Querschnitt der Versorgungsleitungen

Zubehör

Adapterstecker von SHR-12V-S auf Sub-D für Signalabgleich mit PWM 21


1234385-01


HEIDENHAIN

DR. JOHANNES HEIDENHAIN GmbH

Dr.-Johannes-Heidenhain-Straße 5

83301 Traunreut, Germany

 +49 8669 31-0

 +49 8669 32-5061

E-mail: info@heidenhain.de

www.heidenhain.de

Mit Erscheinen dieser Produktinformation verlieren alle vorherigen Ausgaben ihre Gültigkeit. Für Bestellungen bei HEIDENHAIN ist immer die zum Vertragsabschluss aktuelle Fassung der Produktinformation maßgebend.



Weitere Informationen:

- Prospekt *Modulare Winkelmessgeräte mit optischer Abtastung* 1222041-xx
- Prospekt *Schnittstellen von HEIDENHAIN-Messgeräten* 1078628-xx