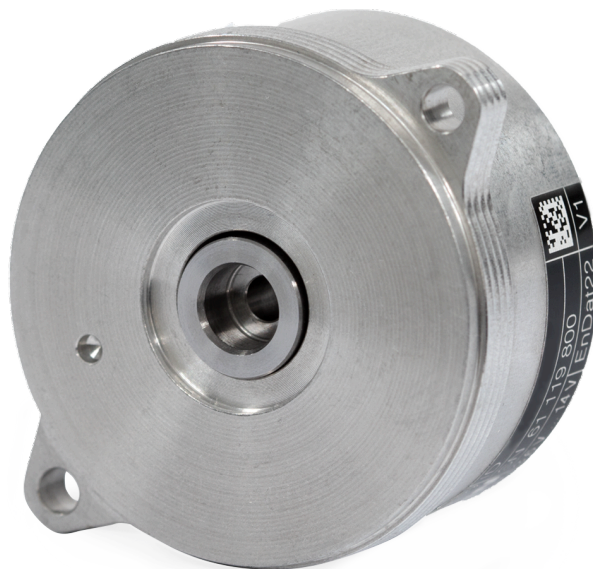




HEIDENHAIN



**Functional
Safety**

Produktinformation

ECI 1119 EQI 1131

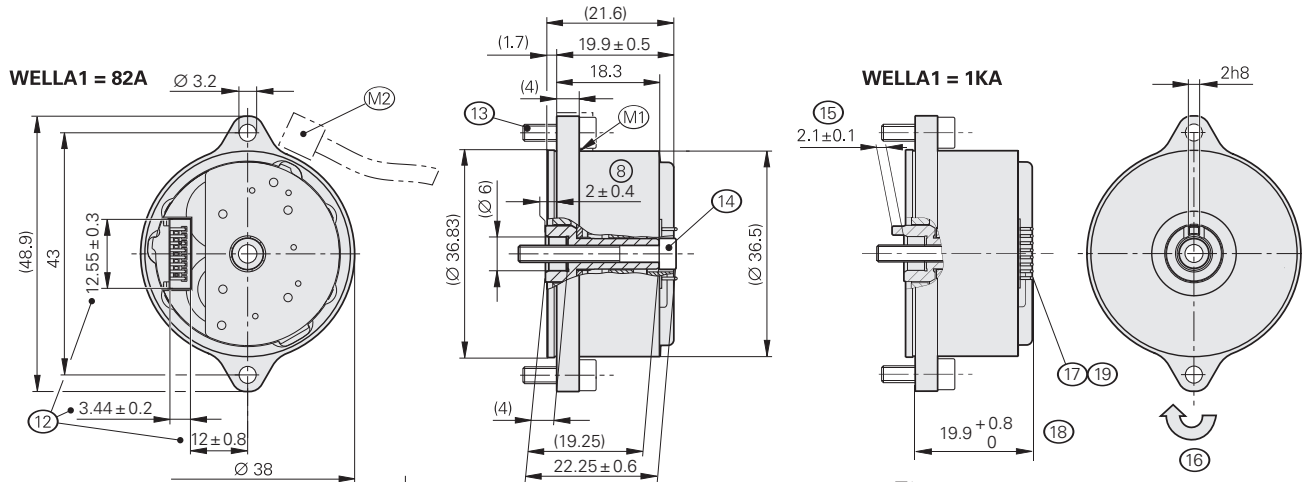
Absolute Drehgeber
ohne Eigenlagerung

Mit Zusatzmaßnahmen
geeignet für
sicherheitsgerichtete
Anwendungen bis SIL 3

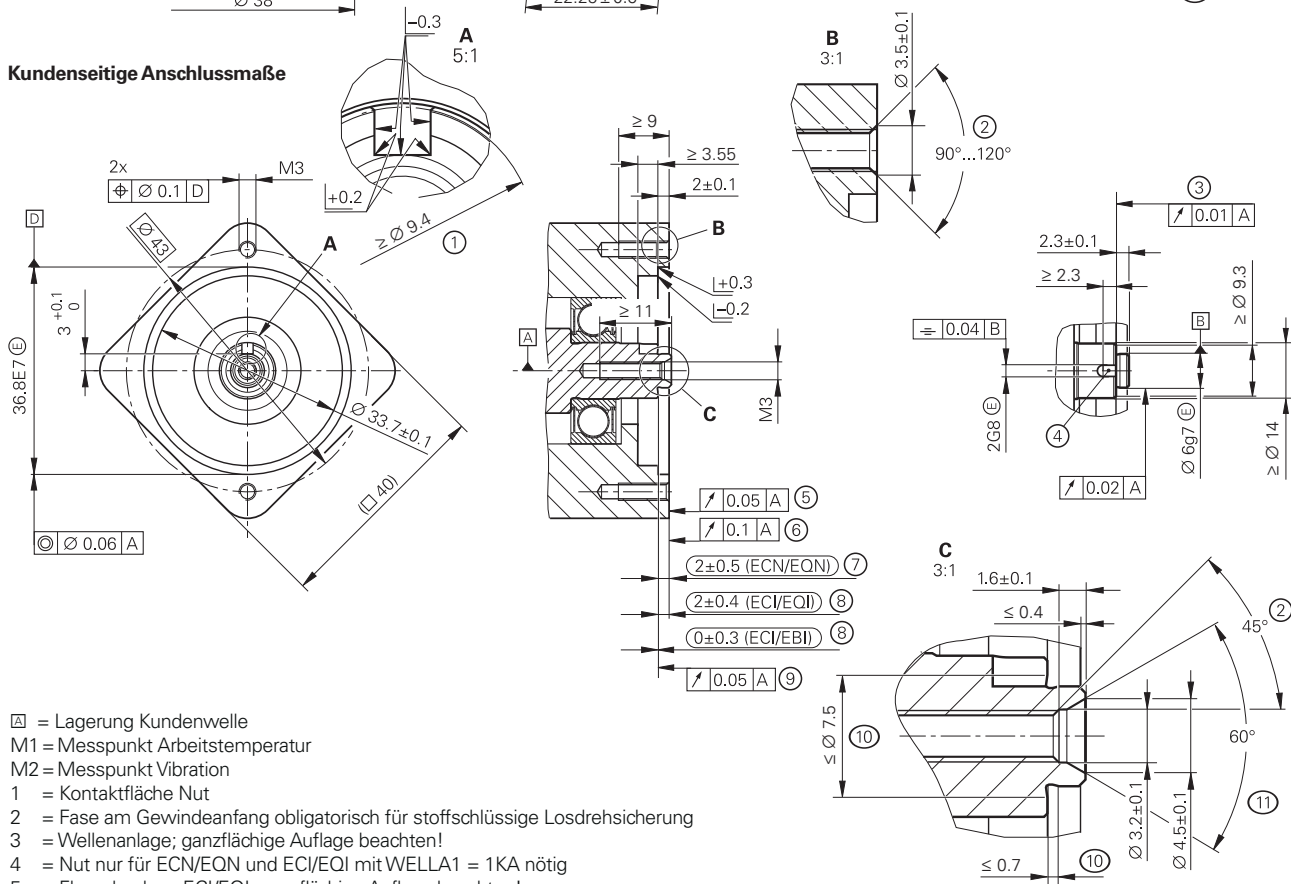
ECI 1119, EQI 1131

Drehgeber für absolute Positionswerte mit sicherer Singletum-Information

- robustes induktives Abtastprinzip
- Montage kompatibel zu photoelektrischen Drehgebern mit Statorkupplung 75A
- Befestigungsflansch 70C
- einseitig offene Hohlwelle $\varnothing 6$ mm für Axialklemmung ohne Formschlusselement (82A) oder mit Formschlusselement (1KA)
- kundenseitige Anschlussmaße mit Zentralschraube M3×25 sowie kundenseitig kostenoptimierte Version auf Anfrage



Kundenseitige Anschlussmaße



- ☐ = Lagerung Kundenwelle
- M1 = Messpunkt Arbeitstemperatur
- M2 = Messpunkt Vibration
- 1 = Kontaktfläche Nut
- 2 = Fase am Gewindeanfang obligatorisch für stoffschlüssige Losdrehicherung
- 3 = Wellenanlage; ganzflächige Auflage beachten!
- 4 = Nut nur für ECN/EQN und ECI/EQI mit WELLA1 = 1KA nötig
- 5 = Flanschanlage ECI/EQI; ganzflächige Auflage beachten!
- 6 = Kupplungsanlage ECN/EQN
- 7 = Maximal zulässige Abweichung zwischen Wellenanlage und Kupplungsanlage. Ausgleich von Montagetoleranzen und thermischer Ausdehnung, davon $\pm 0,15$ mm dynamische axiale Bewegung zulässig (ECN/EQN)
- 8 = Maximal zulässige Abweichung zwischen Wellenanlage und Flanschanlage. Ausgleich von Montagetoleranzen und thermischer Ausdehnung; Dynamische Bewegung im gesamten Bereich zulässig (ECI/EBI/EQI)
- 9 = Flanschanlage ECI/EBI; ganzflächige Auflage beachten!
- 10 = Freistich
- 11 = Mögliche Zentrierbohrung
- 12 = Abstand zur Abdeckung; Ausbruch für Stifteleiste, Buchsenleiste und Litzen beachten
- 13 = Schraube ISO 4762 – M3×10 – 8.8 – MKL, Anzugsmoment 1 ± 0.1 Nm
- 14 = Schraube ISO 4762 – M3×25 – 8.8 – MKL, Anzugsmoment 1 ± 0.1 Nm
- 15 = Formschlusselement. Auf korrekten Eingriff in Nut achten, z.B. durch Messung des Geräteüberstands
- 16 = Drehrichtung der Welle für steigende Positionswerte
- 17 = Stifteleiste 15-polig
- 18 = Maßangabe für JH Standardkabel
- 19 = Bauraum für Kabel beachten

mm
 Tolerancing ISO 8015
 ISO 2768 - m H
 ≤ 6 mm: ± 0.2 mm

Technische Kennwerte	ECI 1119 – Singletum	EQI 1131 – Multitum
gültig für	Welle 1KA: ID 1164809-01/-51 ¹⁾ Welle 82A: ID 1164809-02/-52 ¹⁾	Welle 1KA: ID 1164811-01/-51 ¹⁾ Welle 82A: ID 1164811-02/-52 ¹⁾
Funktionale Sicherheit für Anwendungen bis	Als Eingabersystem für Überwachungs- und Regelkreisfunktionen <ul style="list-style-type: none"> • SIL 2 nach EN 61508 (weitere Prüfgrundlage: EN 61800-5-2) • Kategorie 3, PL d nach EN ISO 13849-1:2015 mit Zusatzmaßnahmen nach Dokument 1000344 für sicherheitsgerichtete Anwendungen bis SIL 3 bzw. Kategorie 4, PL e Sicher im Singletum-Bereich	
PFH	SIL 2: $\leq 15 \cdot 10^{-9}$ (Wahrscheinlichkeit eines gefahrbringenden Ausfalls pro Stunde) SIL 3: $\leq 2 \cdot 10^{-9}$	
Sichere Position ²⁾	Gerät: $\pm 0,88^\circ$ (sicherheitsrelevanter Messschritt: $SM = 0,35^\circ$) <i>mechanische Ankopplung für Welle 82A: $\pm 0^\circ$; für Welle 1KA: $\pm 2^\circ$</i> (Fehlerausschluss für Lösen von Wellen- und Statorankopplung, ausgelegt für Beschleunigungen am Stator: $\leq 400 \text{ m/s}^2$; am Rotor: $\leq 600 \text{ m/s}^2$)	
Schnittstelle	EnDat 2.2	
Bestellbezeichnung	EnDat22	
Positionswerte/U	524 288 (19 bit)	
Umdrehungen	-	4096 (12 bit)
Rechenzeit t_{cal} Taktfrequenz	$\leq 5 \mu\text{s}$ $\leq 16 \text{ MHz}$	
Systemgenauigkeit	$\pm 120''$	
Elektrischer Anschluss	Platinenstecker, 15-polig (mit Anschluss für externen Temperatursensor ³⁾)	
Kabellänge	$\leq 100 \text{ m}$ (siehe EnDat-Beschreibung im Katalog <i>Schnittstellen von HEIDENHAIN-Messgeräten</i>)	
Spannungsversorgung	DC 3,6 V bis 14 V	
Leistungsaufnahme ⁴⁾ (maximal)	bei 3,6 V: $\leq 650 \text{ mW}$; bei 14 V: $\leq 700 \text{ mW}$	bei 3,6 V: $\leq 750 \text{ mW}$; bei 14 V: $\leq 850 \text{ mW}$
Stromaufnahme (typisch)	bei 5 V: 95 mA (ohne Last)	bei 5 V: 115 mA (ohne Last)
Welle*	einseitig offene Hohlwelle für Axialklemmung $\varnothing 6 \text{ mm}$ ohne Formschlusselement (82A) oder mit Formschlusselement (1KA)	
Drehzahl	$\leq 15000 \text{ min}^{-1}$	$\leq 12000 \text{ min}^{-1}$
Trägheitsmoment Rotor	$0,2 \cdot 10^{-6} \text{ kgm}^2$	
Winkelbeschleunigung Rotor	$\leq 1 \cdot 10^5 \text{ rad/s}^2$	
Axialbewegung Antriebswelle	$\leq \pm 0,4 \text{ mm}$	
Vibration 55 Hz bis 2000 Hz ⁵⁾ Schock 6 ms	Stator: $\leq 400 \text{ m/s}^2$; Rotor: $\leq 600 \text{ m/s}^2$ (EN 60068-2-6) $\leq 2000 \text{ m/s}^2$ (EN 60068-2-27)	
Arbeitstemperatur	-40 °C bis 110 °C	
Ansprechschwelle Fehlermeldung Temperaturüberschreitung	125 °C (Messgenauigkeit des internen Temperatursensors: $\pm 1 \text{ K}$)	
Relative Luftfeuchte	$\leq 93 \%$ (40 °C/21 d gemäß EN 60068-2-78); Kondensation ausgeschlossen	
Schutzart EN 60 529	IP00 (siehe <i>Elektrische Sicherheit</i> unter <i>Allgemeine elektrische Hinweise</i> im Prospekt <i>Schnittstellen von HEIDENHAIN-Messgeräten</i> ; Konformität mit der EMV-Richtlinie muss im Gesamtsystem sichergestellt sein)	
Masse	$\approx 0,04 \text{ kg}$	

* Bei Bestellung bitte auswählen

1) Drehgeber in Sammelverpackung

2) Nach Positionswertvergleich können in der Folge-Elektronik weitere Toleranzen auftreten (Hersteller der Folge-Elektronik kontaktieren)

3) Siehe *Temperaturmessung in Motoren* im Prospekt *Messgeräte für elektrische Antriebe*

4) Siehe *Allgemeine elektrische Hinweise* im Prospekt *Schnittstellen von HEIDENHAIN-Messgeräten*

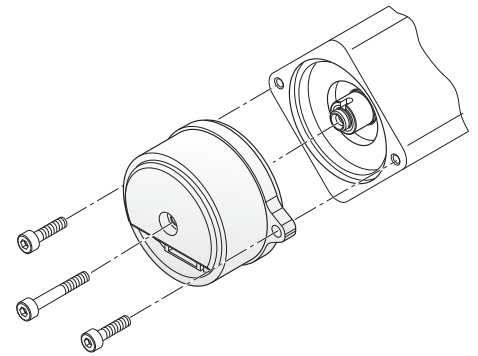
5) Bei 10 Hz bis 55 Hz wegkonstant 4,9 mm peak to peak

Montage

Die einseitig offene Hohlwelle des Drehgebers wird auf die Antriebswelle geschoben und mit einer Zentralschraube befestigt. Bei der Drehgeberwelle 1KA ist besonders darauf zu achten, dass das Formschlusselement sicher in die entsprechende Nut der Antriebswelle eingreift. Der statorseitige Anbau erfolgt über einen Zentrierdurchmesser mit zwei Befestigungsschrauben. Es sind jeweils Schrauben mit stoffschlüssiger Losdrehsicherung zu verwenden (siehe *Montagezubehör*).

Motorseitige Voraussetzungen für eine sichere mechanische Ankopplung:

	Kundenstator	Kundenwelle
Werkstofftyp	aushärtbare Aluminium-Knetlegierung	unlegierter Vergütungsstahl
Zugfestigkeit R_m	$\geq 220 \text{ N/mm}^2$	$\geq 600 \text{ N/mm}^2$
Dehngrenze $R_{p,0,2}$ bzw. Streckgrenze R_e	nicht relevant	$\geq 400 \text{ N/mm}^2$
Scherfestigkeit τ_a	$\geq 130 \text{ N/mm}^2$	$\geq 390 \text{ N/mm}^2$
Grenzflächenpressung P_G	$\geq 250 \text{ N/mm}^2$	$\geq 660 \text{ N/mm}^2$
Elastizitätsmodul E (bei 20 °C)	$\geq 70 \text{ kN/mm}^2$ bis 75 kN/mm^2	$\geq 200 \text{ kN/mm}^2$ bis 215 kN/mm^2
Wärmeausdehnungskoeffizient α_{therm} (bei 20 °C)	$\leq 25 \cdot 10^{-6} \text{ K}^{-1}$	$10 \cdot 10^{-6} \text{ K}^{-1}$ bis $17 \cdot 10^{-6} \text{ K}^{-1}$
Oberflächenrauheit R_z	$\leq 16 \mu\text{m}$	
Reibwerte	Montageflächen müssen sauber und fettfrei sein. Schrauben und Unterlegscheiben im Anlieferzustand verwenden.	
Anzugsverfahren	Signalgebendes Drehmoment-Schraubwerkzeug nach DIN EN ISO 6789 verwenden; Genauigkeit $\pm 6\%$	
Montagetemperatur	15 °C bis 35 °C	



Montagezubehör

Schrauben

Schrauben sind nicht im Lieferumfang enthalten. Sie können separat bestellt werden.

ECI 1119; EQI 1131	Schrauben ¹⁾	Losgröße	
Zentralschraube zur Wellenbefestigung	ISO 4762- M3×25-8.8-MKL	ID 202264-86	10 oder 100 Stück
Befestigungsschraube für Flansch	ISO 4762- M3×10-8.8-MKL	ID 202264-87	20 oder 200 Stück

1) mit Beschichtung für stoffschlüssige Losdrehicherung

Bitte beachten Sie die Hinweise zu den Schrauben von HEIDENHAIN im Prospekt *Messgeräte für elektrische Antriebe*, Kapitel *Allgemeine mechanische Hinweise* unter *Drehgeber mit Functional Safety*.

Montagehilfe

Zur Vermeidung von Kabelbeschädigungen die Montagehilfe zum Anstecken und Abziehen der Kabelbaugruppe verwenden. Die Abziehkraft darf nur am Stecker und nicht an den Adern wirken.

ID 1075573-01

Montagehilfe

Zum Verdrehen der Geberwelle von der Rückseite. Damit kann einfach die formschlüssige Verbindung zwischen Geber- und Antriebswelle gefunden werden.




ID 821017-03





Weitere Montagehinweise und Montagehilfen siehe Montageanleitung und Prospekt *Messgeräte für elektrische Antriebe*. Der Anbau kann mit PWM 21 und ATS-Software geprüft werden (siehe Dokument 1082415).





Elektrischer Anschluss – Kabel

Kabel

Motorinterne Ausgangskabel mit TPE-Einzeladern $8 \times 0,16 \text{ mm}^2$ und Netzschlauch ohne Schirm		
Ausgangskabel mit Platinenstecker, 15-polig und Flanschdose M12, gerade, Stift, 8-polig, mit TPE-Einzeladern für Temperatursensor $2 \times 0,16 \text{ mm}^2$		ID 1119952-xx
Ausgangskabel mit Platinenstecker, 15-polig und Flanschdose M12, gerade, Stift, 8-polig		ID 804201-xx
Ausgangskabel mit Platinenstecker, 15-polig, mit TPE-Einzeladern für Temperatursensor $2 \times 0,16 \text{ mm}^2$, freies Kabelende		ID 1119958-xx

Motorinternes Ausgangskabel mit TPE-Einzeladern $8 \times 0,16 \text{ mm}^2$ und Schrumpfschlauch ohne Schirm		
Ausgangskabel mit Platinenstecker, 15-polig, freies Kabelende		ID 640055-xx

Ausgangskabel HMC 6: $\varnothing 3,7 \text{ mm}$ EPG $1 \times (4 \times 0,06 \text{ mm}^2) + 4 \times 0,06 \text{ mm}^2$		
Ausgangskabel mit Platinenstecker, 15-polig und Kontakteinsatz für Hybrid-Steckverbinder HMC 6, Stift, 6-polig, mit TPE-Einzeladern für Temperatursensor $2 \times 0,16 \text{ mm}^2$, mit Kabelschelle für Schirmanbindung		ID 1072652-xx

Verbindungs- und Adapterkabel PUR $\varnothing 6 \text{ mm}$; $2 \times (2 \times 0,09 \text{ mm}^2) + 2 \times (2 \times 0,16 \text{ mm}^2)$; $A_V = 2 \times 0,16 \text{ mm}^2$		
Verbindungskabel mit Stecker M12, Buchse, 8-polig und Kupplung M12, Stift, 8-polig		ID 1036372-xx
Adapterkabel mit Stecker M12, Buchse, 8-polig und Stecker Sub-D, Buchse, 15-polig		ID 1036521-xx
Adapterkabel mit Stecker M12, Buchse, 8-polig und Stecker Sub-D, Stift, 15-polig		ID 1036526-xx
Verbindungskabel mit Stecker M12, Buchse, 8-polig, Kabel abgeschnitten		ID 1129581-xx ¹⁾

A_V : Querschnitt der Versorgungsadern


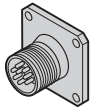

1) Steckverbinder muss für die maximal verwendete Taktfrequenz geeignet sein


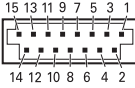
Die Konformität mit der EMV-Richtlinie muss im Gesamtsystem sichergestellt sein!



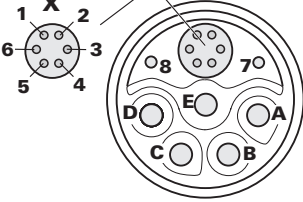
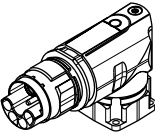
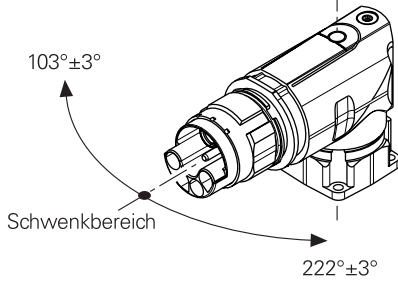
Hinweis für sicherheitsgerichtete Anwendungen: Bitfehlerrate gemäß Spezifikation 533095 nachweisen!

Elektrischer Anschluss – Belegung

Anschlussbelegung





Flanschdose M12, 8-polig   

Platinenstecker, 15-polig  

Flanschdose HMC 6     

103°±3°
Schwenkbereich
222°±3°



Messgerät

	Spannungsversorgung				serielle Datenübertragung				sonstige Signale ¹⁾	
	8	2	5	1	3	4	7	6	/	/
	1	/	2	/	3	4	5	6	/	/
	13	11	14	12	7	8	9	10	5	6
	U _p	Sensor U _p	0 V	Sensor 0 V	DATA	DATA	CLOCK	CLOCK	T+ ²⁾	T- ²⁾
	braun/grün	blau	weiß/grün	weiß	grau	rosa	violett	gelb	braun	grün

1) nur bei motorinternen Adapterkabeln

2) Anschlüsse für externen Temperatursensor; Auswertung optimiert für KTY 84-130 (siehe *Temperaturmessung in Motoren* im Prospekt *Messgeräte für elektrische Antriebe*)

Motor

	Bremsen		Leistung				
	7	8	A	B	C	D	E
	BRAKE-	BRAKE+	U	V	W	/	PE
	weiß	weiß/schwarz	blau	braun	schwarz	/	gelb/grün

Außenschirm des Messgeräteausgangskabels auf Gehäuse Kommunikationselement **K**.

HEIDENHAIN

DR. JOHANNES HEIDENHAIN GmbH

Dr.-Johannes-Heidenhain-Straße 5

83301 Traunreut, Germany


+49 8669 31-0

+49 8669 5061

E-mail: info@heidenhain.de

www.heidenhain.de

Mit Erscheinen dieser Produktinformation verlieren alle vorherigen Ausgaben ihre Gültigkeit. Für Bestellungen bei HEIDENHAIN ist immer die zum Vertragsabschluss aktuelle Fassung der Produktinformation maßgebend.

 **Weitere Informationen:** Für die bestimmungsgemäße Verwendung des Messgeräts sind die Angaben in folgenden Dokumenten einzuhalten:

- Prospekt *Messgeräte für elektrische Antriebe*: 208922-xx
- Prospekt *Schnittstellen von HEIDENHAIN-Messgeräten*: 1078628-xx
- Montageanleitung *ECl 1119, EQl 1131*: 1247146-xx
- Technische Information *Sicherheitsbezogene Positionsmesssysteme*: 596632
- Zur Implementierung in sicherer Steuerung oder Umrücker: Spezifikation: 533095 und *Ergänzender Maßnahmenkatalog (SIL 3, PL e)*: 1000344