



HEIDENHAIN



Produktinformation

ECI 4090 S

Absoluter Drehgeber
mit 90 mm Hohlwelle
und DRIVE-CLiQ-Schnittstelle
für sicherheitsgerichtete
Anwendungen

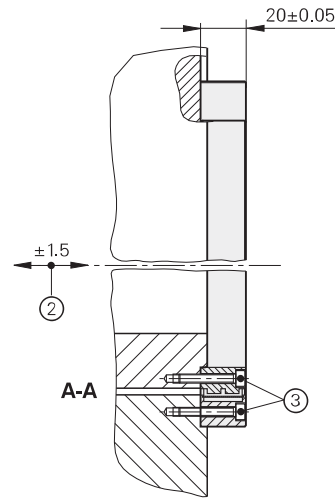
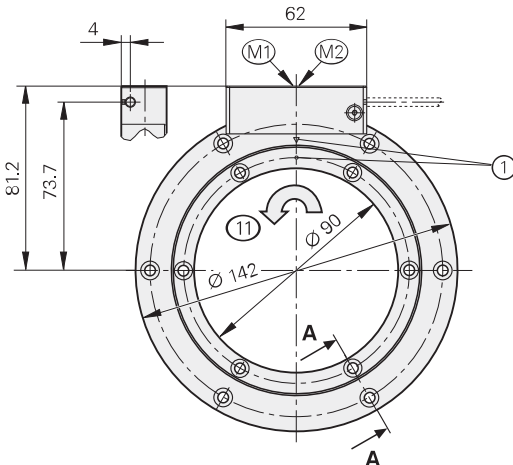
Firmware 15



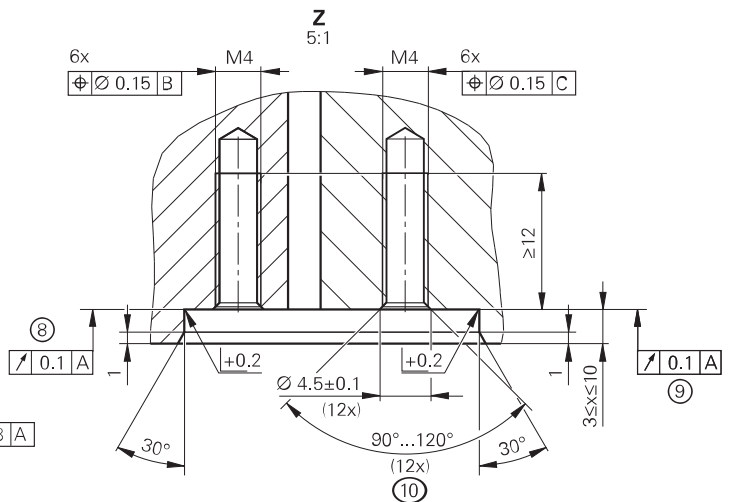
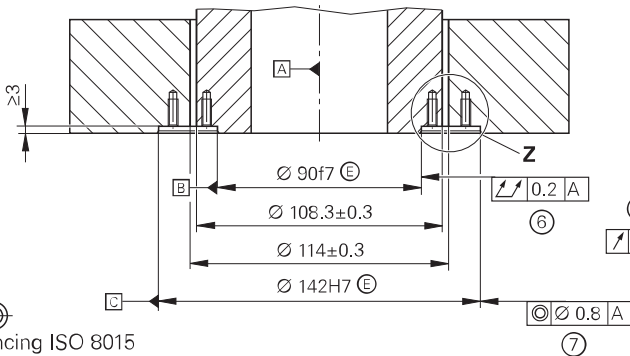
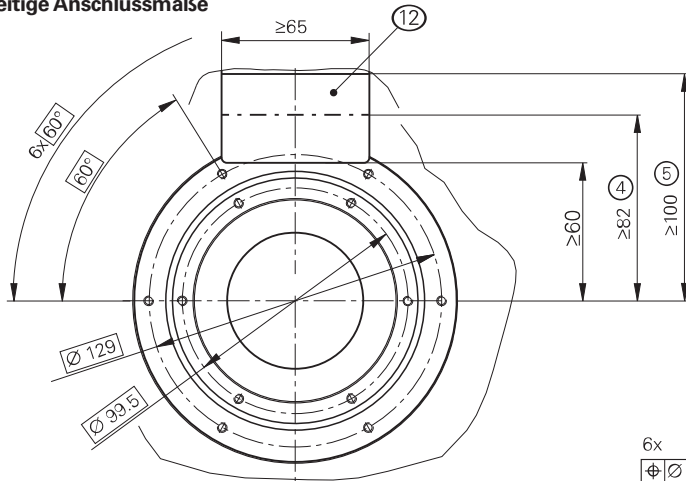
ECI 4090 S

Drehgeber für absolute Positionswerte mit sicherer Singleturn-Information

- Robustes induktives Abtastprinzip
- Durchgehende Hohlwelle $\varnothing 90$ mm
- Bestehend aus Abtasteinheit und Teilungstrommel



Kundenseitige Anschlussmaße



mm

 Tolerancing ISO 8015
 ISO 2768 - m H
 < 6 mm: ± 0.2 mm

- ▣ = Lagerung Kundenwelle
- M1 = Messpunkt Arbeitstemperatur am Gehäuse
- M2 = Messpunkt Vibration am Gehäuse
- 1 = Nullpunktlage $\pm 5^\circ$
- 2 = Maximal zulässige axiale Abweichung zwischen Wellenanlage und Flanschsanlage.
Ausgleich von Montagetoleranzen und thermischer Ausdehnung. Dynamische Bewegung im gesamten Bereich zulässig.
- 3 = Schrauben mit stoffschlüssiger Losdrehicherung, ISO 4762 – M4 x 25 – 8.8 – MKL nach DIN 267-27 verwenden (nicht im Lieferumfang enthalten ID 202264-88). Anzugsmoment 2.2 Nm ± 0.13 Nm
- 4 = Erforderlicher Einbauraum mit geschlossenem Gehäusedeckel
- 5 = Erforderlicher Einbauraum zum Öffnen des Gehäusedeckels
- 6 = Gesamtrundlauf Kundenwelle
- 7 = Koaxialität Statoraufnahme
- 8 = Auflagefläche Rotor
- 9 = Auflagefläche Stator
- 10 = Fase am Gewindeanfang obligatorisch für stoffschlüssige Losdrehicherung
- 11 = Drehrichtung der Welle für steigende Positionswerte
- 12 = In diesem Bereich ist die vollflächige Auflage der Abtasteinheit nicht zwingend erforderlich

Technische Daten	ECI 4090S – Singleturn
Funktionale Sicherheit für Anwendungen bis	Als Eingebersystem für Überwachungs- und Regelkreisfunktionen <ul style="list-style-type: none"> • SIL 2 nach EN 61508 (weitere Prüfgrundlage: EN 61800-5-2) • Kategorie 3, PL d nach EN ISO 13849-1:2015 Sicher im Singleturn-Bereich
PFH ¹⁾	$SIL\ 2: \leq 27 \cdot 10^{-9}$ (Wahrscheinlichkeit eines gefahrbringenden Ausfalls pro Stunde)
Sichere Position ²⁾	Gerät: $\pm 0,44^\circ$ (sicherheitsrelevanter Messschritt: $SM = 0,176^\circ$) Fehlerrückmeldung für das Lösen von Abtasteinheit AE und Teilungstrommel TTR, ausgelegt für Beschleunigungen an AE: $\leq 400\ m/s^2$; an TTR: $\leq 600\ m/s^2$
Schnittstelle	DRIVE-CLiQ
Bestellbezeichnung	DQ01
Firmware	01.32.27.15
SINAMICS, SIMOTION ³⁾	$\geq V4.6\ HF3$;
SINUMERIK mit Safety ³⁾	$\geq V4.7\ SP1\ HF1$
SINUMERIK ohne Safety ³⁾	$\geq V4.5\ SP2\ HF4$
Positionswerte/U	1048576 (20 bit)
Rechenzeit TIME_MAX_ACTVAL ⁴⁾	$\leq 11\ \mu s$
Systemgenauigkeit	$\pm 25''$
Elektrischer Anschluss	Platinenstecker 15-polig (mit Anschluss für externen Temperatursensor ⁵⁾)
Kabellänge ⁶⁾	$\leq 40\ m$ (siehe Beschreibung im Prospekt <i>Schnittstellen von HEIDENHAIN-Messgeräten</i>)
Spannungsversorgung	DC 24 V (10 V bis 28,8 V); bis 36 V möglich ohne Beeinträchtigung der Funktionalen Sicherheit
Leistungsaufnahme ⁷⁾ (maximal)	bei 10 V: $\leq 1100\ mW$; bei 28,8 V: $\leq 1250\ mW$
Stromaufnahme (typisch)	bei 24 V: 40 mA (ohne Last)
Welle	durchgehende Hohlwelle $\varnothing 90\ mm$
Drehzahl	$\leq 6000\ min^{-1}$
Trägheitsmoment Rotor	$4,26 \cdot 10^{-4}\ kgm^2$ (ohne Schrauben)
Winkelbeschleunigung Rotor	$\leq 2 \cdot 10^4\ rad/s^2$
Axialbewegung Antriebswelle	$\leq \pm 1,5\ mm$

¹⁾ Einsatzhöhe $\leq 1000\ m$ über NN

²⁾ Nach Positionswertvergleich können in der Folge-Elektronik weitere Toleranzen auftreten (Hersteller der Folge-Elektronik kontaktieren)

³⁾ Information von Siemens gemäß Dokument „Zertifizierte Geber mit DRIVE-CLiQ-Abhängigkeiten zu SIMOTION/SINUMERIK und SINAMICS HW- und SW-Versionen“ (Stand 04/2019)

⁴⁾ Die Rechenzeit TIME_MAX_ACTVAL gibt an, nach welcher Zeit innerhalb des Stromreglertaktes ein Datenaustausch vom Messgerät zur Steuerung beginnen kann.

⁵⁾ Siehe *Temperaturmessung in Motoren* im Prospekt *Messgeräte für elektrische Antriebe*.

⁶⁾ Bei Ausgangskabellänge (innerhalb Motor) $\leq 1\ m$

⁷⁾ Siehe *Allgemeine elektrische Hinweise* im Prospekt *Schnittstellen von HEIDENHAIN-Messgeräten*.

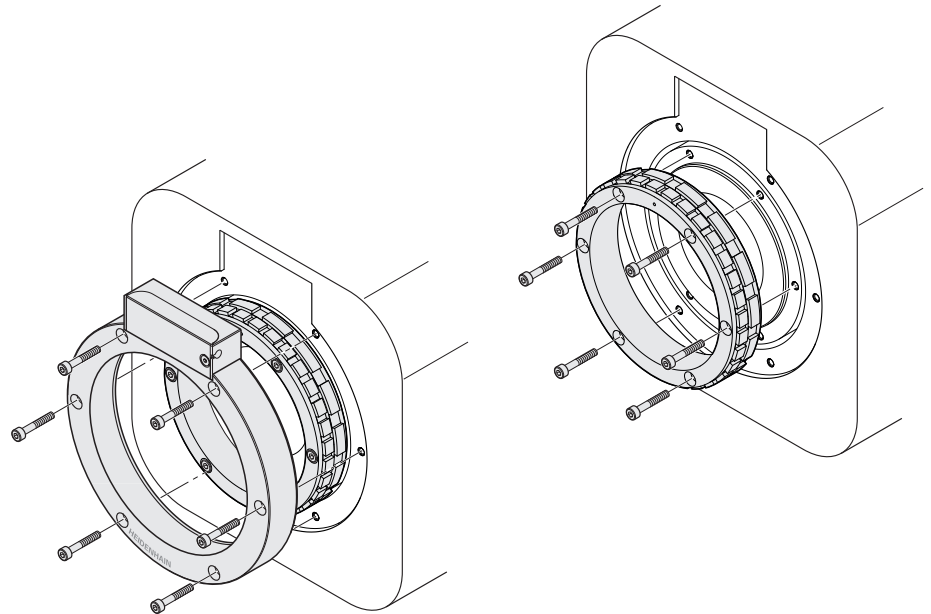
Technische Daten	ECI 4090S – Singleturm	
Vibration 55 Hz bis 2000 Hz ⁸⁾ Schock 6 ms	Abtasteinheit AE: $\leq 400 \text{ m/s}^2$; Teilungstrommel TTR: $\leq 600 \text{ m/s}^2$ (EN 60068-2-6) $\leq 2000 \text{ m/s}^2$ (EN 60068-2-27)	
Arbeitstemperatur	-40 °C bis 100 °C (am Messpunkt und an der gesamten Teilungstrommel)	
Ansprechschwelle Fehlermeldung Temperaturüberschreitung	120 °C (Messgenauigkeit des internen Temperatursensors: $\pm 1 \text{ K}$)	
Relative Luftfeuchte	$\leq 93 \%$ (40 °C/21 d gemäß EN 60068-2-78); Kondensation ausgeschlossen	
Schutzart EN 60529	Komplettgerät im angebauten Zustand: IP20 ⁹⁾ ; Abtasteinheit: IP40 (siehe Isolation unter Elektrische Sicherheit im Prospekt Schnittstellen von HEIDENHAIN-Messgeräten)	
Masse	Abtasteinheit AE: $\approx 0,27 \text{ kg}$; Teilungstrommel TTR: $\approx 0,17 \text{ kg}$	
Identnummer	Abtasteinheit AE ECI4090S: ID 1130171-04	Teilungstrommel TTR EXI4000: ID 1130175-02

⁸⁾ AE: 10 Hz bis 55 Hz wegkonstant 6,5 mm peak to peak; TTR: 10 Hz bis 55 Hz wegkonstant 10 mm peak to peak

⁹⁾ In der Anwendung muss das Gerät vor abrasiven und schädlichen Medien geschützt sein. Bei Bedarf geeignete Kapselung verwenden.

Montage

Die Teilungstrommel des Drehgebers wird auf den Zentrierbund der Antriebswelle geschoben und befestigt. Der statorseitige Anbau erfolgt über einen äußeren Zentrierdurchmesser. Es sind jeweils Schrauben mit stoffschlüssiger Losdrehesicherung zu verwenden (siehe *Montagezubehör*).



Für die Auslegung des Fehlerausschlusses für Funktionale Sicherheit wird von folgenden Werkstoffeigenschaften und Bedingungen für die kundenseitigen Montageflächen ausgegangen. Dabei sind alle vier möglichen Materialkombinationen für den Kundenstator und -rotor zulässig.

	Material			
	Aluminium	aushärtbare Aluminium-Knetlegierung	Stahl	unlegierter Vergütungsstahl
Zugfestigkeit R_m	$\geq 220 \text{ N/mm}^2$		$\geq 600 \text{ N/mm}^2$	
Dehngrenze $R_{p,0,2}$ bzw. Streckgrenze R_e	-		$\geq 400 \text{ N/mm}^2$	
Scherfestigkeit τ_a	$\geq 130 \text{ N/mm}^2$		$\geq 390 \text{ N/mm}^2$	
Grenzflächenpressung P_G	$\geq 250 \text{ N/mm}^2$		$\geq 660 \text{ N/mm}^2$	
Elastizitätsmodul E (bei 20 °C)	70 kN/mm ² bis 75 kN/mm ²		200 kN/mm ² bis 215 kN/mm ²	
Wärmeausdehnungskoeffizient α_{therm} (bei 20 °C)	$\leq 25 \cdot 10^{-6} \text{ K}^{-1}$		$10 \cdot 10^{-6} \text{ K}^{-1}$ bis $17 \cdot 10^{-6} \text{ K}^{-1}$	
Oberflächenrauheit R_z	$\leq 16 \text{ }\mu\text{m}$			
Reibwerte	Montageflächen müssen sauber und fettfrei sein. Schrauben von HEIDENHAIN im Anlieferungszustand verwenden.			
Anzugsverfahren	Signalgebendes Drehmoment-Schraubwerkzeug nach DIN EN ISO 6789 verwenden; Genauigkeit $\pm 6 \%$			
Montagetemperatur	15 °C bis 35 °C			

Berührungsschutz (EN 60529)

Drehende Teile sind nach erfolgtem Anbau gegen unbeabsichtigtes Berühren im Betrieb ausreichend zu schützen.

Montagezubehör

Schrauben

Schrauben sind nicht im Lieferumfang enthalten und können separat bestellt werden.

ECI 4090S	Schrauben ¹⁾	Losgröße
Befestigungsschrauben für Stator und Rotor	ISO 4762-M4x25-8.8-MKL	ID 202264-88
		60 oder 300 Stück

¹⁾ Mit Beschichtung für stoffschlüssige Losdrehicherung

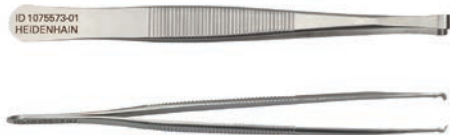
Bitte beachten Sie die Hinweise zu den Schrauben von HEIDENHAIN im Prospekt *Messgeräte für elektrische Antriebe*, Kapitel *Allgemeine mechanische Hinweise* unter *Schrauben mit stoffschlüssiger Losdrehicherung*.

Montagehilfe

Zur Vermeidung von Kabelbeschädigungen die Montagehilfe zum Anstecken und Abziehen der Kabelbaugruppe verwenden. Die Abziehkraft darf nur am Stecker und nicht an den Adern wirken.

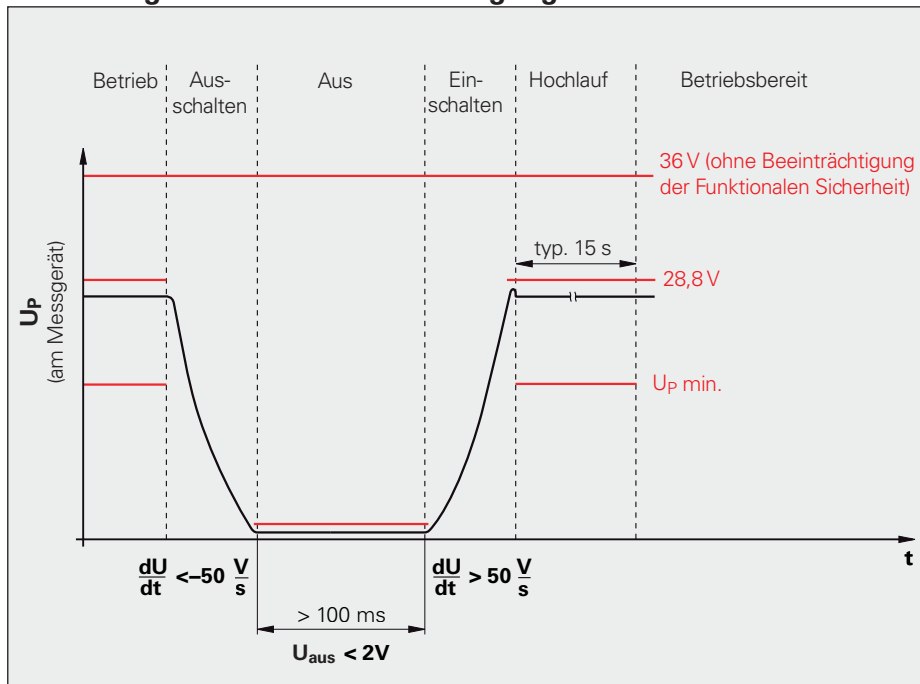
ID 1075573-01

Weitere Montagehinweise und Montagehilfen siehe Montageanleitung und Prospekt *Messgeräte für elektrische Antriebe*.



Elektrische Anforderungen

Darstellung der Ein-/Ausschaltbedingungen



Integrierte Temperatureauswertung

Diese Drehgeber verfügen über einen, in der Messgeräte-Elektronik integrierten, internen Temperatursensor und eine Auswerteschaltung für einen externen Temperatursensor. In beiden Fällen wird der jeweilige digitalisierte Temperaturwert rein seriell über die DRIVE-CLiQ-Schnittstelle übertragen. Es ist zu beachten, dass die Temperaturerfassung und die Übertragung des Temperaturwerts nicht sicher im Sinne der Funktionalen Sicherheit erfolgt.

Die durch den internen Temperatursensor gemessene Temperatur liegt um einen geräte- und applikationsspezifischen Betrag höher als die Temperatur, die sich am Messpunkt M1 gemäß Anschlussmaß-Zeichnung einstellt.

Die Drehgeber geben bei Erreichen einer Schaltschwelle für die interne Temperatur die Fehlermeldung „Alarm 135“ aus. Diese Schaltschwelle ist geräteabhängig und in den technischen Kennwerten angegeben.

Es wird empfohlen im Betrieb einen ausreichenden Abstand zu dieser Schaltschwelle einzuhalten. Maßgeblich für den bestimmungsgemäßen Gebrauch der Messgeräte ist die Einhaltung der auf den Messpunkt M1 bezogenen Arbeitstemperatur.

Temperaturmessung in Motoren

Um den Motor vor Überlast zu schützen, baut der Motorhersteller in aller Regel einen Temperatursensor in der Nähe der Motorwicklung ein. Hierzu ist der PT 1000 oder alternativ z. B. der Halbleitersensor KTY 84-130 zu verwenden.

Dabei gelten für den PT 1000 folgende Werte für die Genauigkeit der Auswerteschaltung:

- ±6 K bei – 40 °C bis 80 °C
- ±4 K bei 80,1 °C bis 160 °C
- ±6 K bei 160,1 °C bis 200 °C

Für den Halbleitersensor KTY 84-130 gelten folgende Werte für die Genauigkeit der Auswerteschaltung:

- ±6 K bei – 40 °C bis 80 °C
- ±3 K bei 80,1 °C bis 160 °C
- ±6 K bei 160,1 °C bis 200 °C

Die Übertragung der Temperaturwerte erfolgt über das DRIVECLiQ-Protokoll. Der verwendete Temperatursensor ist über den Parameter 601 in der Konfigurationssoftware (z. B. Starter) des Antriebs einstellbar.


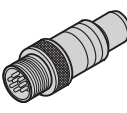

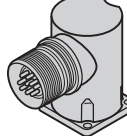
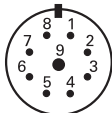

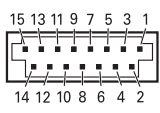




Online-Diagnose und Firmware-Version

Zur Bewertung der Funktionalität eines Messgeräts können Bewertungszahlen zyklisch aus dem Messgerät ausgelesen werden. Die Bewertungszahlen geben den aktuellen Zustand des Messgeräts wieder und bestimmen die „Funktionsreserven“ eines Messgeräts. Diese Funktionsreserven werden auch über die DRIVE-CLiQ-Schnittstelle übertragen und können in der übergeordneten Steuerung angezeigt werden. Weitere Informationen erhalten Sie auf Anfrage bei HEIDENHAIN.

Die Firmware-Version kann über den DRIVE-CLiQ-Parameter „Act_FW_Version“ (Index 0) ausgelesen werden. Entscheidend sind die beiden letzten Stellen des angezeigten Wertes.

Elektrischer Anschluss – Belegung

Anschlussbelegung ECI

Kupplung M12, 8-polig		Winkeldose M23, 9-polig				Platinenstecker, 15-polig					
											
	Spannungsversorgung				Serielle Datenübertragung				Sonstige Signale ¹⁾		
	M12	8	2	5	1	3	4	7	6	/	/
	M23	3	7	4	8	5	6	1	2	/	/
		13	11	14	12	7	8	9	10	5	6
		-	-	0V	U _p	RXP	RXN	TXP	TXN	T+ ²⁾	T- ²⁾
		braun/grün	blau	weiß/grün	weiß	grau	rosa	violett	gelb	braun	grün

¹⁾ Nur bei motorinternen Ausgangskabeln

²⁾ Anschlüsse für externen Temperatursensor (abhängig von motorinternem Ausgangskabel; siehe *Temperaturmessung in Motoren* im Prospekt *Messgeräte für elektrische Antriebe*)




Kabelschirm mit Gehäuse verbunden; **U_p** = Spannungsversorgung

Hinweis für sicherheitsgerichtete Anwendungen: Nur komplett verdrahtete DRIVE-CLiQ-Kabel von HEIDENHAIN oder SIEMENS verwenden, die entsprechend qualifiziert sind. Kabel ändern oder konfektionieren erst nach Rücksprache mit HEIDENHAIN, Traunreut!

Nichtverwendete Pins oder Adern dürfen nicht belegt werden!

Elektrischer Anschluss






Kabel

Motorinterne Ausgangskabel EPG Ø 3,7 mm; 2(2 x 0,06) + (4 x 0,06) mm ² ; A _V = 0,06 mm ² mit Schirmcrimpung Ø 4,3 mm		
mit Platinenstecker, 15-polig und SpeedTEC-Winkelflanschdose M23, Stift, 9-polig; Adern für Temperatursensor ¹⁾		ID 1125403-N3 ²⁾ ; Länge 0,3 m
mit Platinenstecker, 15-polig und SpeedTEC-Winkelflanschdose M23, Stift, 9-polig		ID 1125408-N3 ²⁾ ; Länge 0,3 m
mit Platinenstecker, 15-polig und Kupplung M12, Stift		ID 1160559-01 ³⁾ ; Länge 1 m

¹⁾ Die elektromagnetische Verträglichkeit muss im Gesamtsystem sichergestellt werden.

²⁾ Arbeitstemperaturbereich (bedingt): -20 °C bis 120 °C

³⁾ Arbeitstemperaturbereich (bedingt): -40 °C bis 85 °C

Verbindungskabel PUR Ø 6,8 mm; 2(2 x 0,17 mm ²) + (2 x 0,24 mm ²); A _V = 0,24 mm ²		
mit Stecker M12, Buchse und Kupplung M12, Stift, 8-polig		ID 822504-xx
mit Stecker M12, Buchse, 8-polig und Siemens-Stecker RJ45 (IP67)		ID 1094652-xx
mit Stecker M12, Buchse, 8-polig und Siemens-Stecker RJ45 (IP20)		ID 1093042-xx
mit SpeedTEC-Stecker M23, Buchse und Siemens-Stecker RJ45 (IP20)		ID 1121546-xx
mit SpeedTEC-Stecker M23, Buchse und Kupplung M12, Stift, 8-polig		ID 1121536-xx

A_V: Querschnitt der Versorgungsadern

Ausgangskabel benötigen ggf. eine Zugentlastung des Kabels. Bei Kabellängen > 0,5 m immer eine Zugentlastung vorsehen.

SpeedTEC ist eine eingetragene Marke der Fa. Intercontec Pfeiffer Industriesteckverbindungen GmbH.

DRIVE-CLiQ ist eine geschützte Marke der Siemens AG.

HEIDENHAIN

DR. JOHANNES HEIDENHAIN GmbH

Dr.-Johannes-Heidenhain-Straße 5

83301 Traunreut, Germany

☎ +49 8669 31-0

FAX +49 8669 32-5061

E-mail: info@heidenhain.de

www.heidenhain.de

Mit Erscheinen dieser Produktinformation verlieren alle vorherigen Ausgaben ihre Gültigkeit. Für Bestellungen bei HEIDENHAIN ist immer die zum Vertragsabschluss aktuelle Fassung der Produktinformation maßgebend.



Weitere Informationen:

Für die bestimmungsgemäße Verwendung des Messgeräts sind die Angaben in folgenden Dokumenten einzuhalten:

- Prospekt *Messgeräte für elektrische Antriebe* ID 208922-xx
- Prospekt *Kabel und Steckerverbinder* ID 1206103-xx
- Montageanleitung *AE ECI4090S* ID 1184567-xx
- Montageanleitung *TTR EXI4000* ID 1147618-xx
- Prospekt *Schnittstellen von HEIDENHAIN-Messgeräten* ID 1078628-xx